

AVANT[®]

419 / 420

Käyttöohjekirja 2015-



SISÄLLYS

Sisällys	2	Kuormaimen hallinta	22
Johdanto, takuu	3	Työhydrauliikan käyttö	22
Turvallisuusohjeet	4	Työlaitteiden vaatimukset	23
Kuormaimen rakenne	7	Työlaitteiden kiinnittäminen	23
Kuormaajan pääosat	8	Hydrauliletkujen kiinnittäminen	24
Merkinnät ja tarrat	9	Kuormaimen huolto	25
Tekniset tiedot	10	Turvaohjeita huoltamiseen	26
Kuormitusdiagrammi.....	11	Huoltotuen asennus ja rungon lukitseminen	26
Kuormaajan kuljettaminen ja sidontapisteet.....	12	Hydrauliijärjestelmän paineen vapautus.....	26
Kuormaimen hallinta	13	Päivittäiset tarkastukset	27
Hallintalaitteet.....	14	Huoltotaulukko	27
Puomin, työlaitteiden, ym. hallinta.....	15	Kuormaimen puhdistus	28
Työlaitteen ohjauskytkinpaketti (lisävaruste).....	15	Kuormaimen voitelu	28
Kojetaulu	16	Akun tarkistus	28
Hallintalaitteet jalkatilassa	16	Hydrauliikkaöljyn määrä.....	28
Jousitettu istuin	17	Hydrauliöljynsuodattimen vaihto	28
Istuinlämmitin.....	17	Hydrauliikkaöljyn vaihto	28
Päävirtakytkimen sijainti.....	17	Mutterien ym. tarkistus ja kiristäminen.....	28
Teleskooppipuomi.....	17	Tarkista hydr. järjestelmän paine.....	29
Puomin kellunta	17	Säädä hydr. järjestelmän paine	29
Joystick.....	18	Teleskooppipuomin liukupalojen vaihto ja säätäminen	29
Moottorinlämmitin.....	18	Moottorin huoltokohteet.....	30
Vetokoukku.....	18	Polttimot	30
Lisäpainot	18	Koneen varastointi	30
Ajonvapautusventtiili	18	Sulakerasia.....	30
Luistonesteventtiili.....	18	Apukäynnistys ja apuvirran antaminen	30
Työvalosarja.....	18	Turvaohjeet akun käsittelyssä.....	30
Tieliikennesarja	18	Voitelupisteet	31
Kallistusadapteri	19	Polttoaineen lisääminen	31
Hydrauliikan lisäulosotto eteen tai hydrauliiikan takausotto	19	Kuormaajan rakenteet	31
Lumiketjut.....	19	Suodattimet.....	32
Ohjaamo L	19	Vianetsintä.....	33
Kattomajakka	19	Tehdyt huollot.....	34
Moottorin käynnistys	20	EY-vaatimustenmukaisuusvakuutus	35
Moottorin pysäyttäminen.....	20		
Ajon hallinta	21		
Koneen ohjaus.....	22		

Alkusanat

AVANT Tecno Oy haluaa kiittää Teitä siitä, että olette hankkinut AVANT -kuormaajan. Se on suunniteltu ja valmistettu pitkällisen tuotekehityksen ja kokemuksen perusteella. Mikäli kuormaajan toiminnoissa on ongelmia tai tarvitsette varaosia tai huoltoa, ottakaa yhteyttä omaan AVANT-jälleenmyyjääänne. Pidä tämä ohje saatavilla koko laitteen eliniän ajan. Mikäli ohje katoaa, muista, että voit pyytää uuden jälleenmyyjältäsi tai valmistajalta. Muista myös luovuttaa tämä ohjekirja uudelle omistajalle luopuessasi laitteesta.

Käyttötarkoitus

AVANT 400-sarja on valmistettu sekä yksityis- että ammattikäyttöön sopivaksi monitoimikuormaajaksi. Kuormaajaan voidaan kiinnittää Avant Tecno Oy:n tarjoamia työlaitteita, joiden avulla koneella voidaan suorittaa hyvin erilaisia työtehtäviä. Kuormaajan monipuolisen luonteen ja vaihtelevien tehtävien vuoksi lue tämän käyttöohjeen lisäksi aina myös työlaitteen käyttöohje ja noudata annettuja ohjeita. Koneen kanssa tekemisissä olevien henkilöiden on noudatettava työturvallisuussäännöksiä, kaikkia muita yleisesti hyväksytyjä turvallisuuteen ja työterveyteen liittyviä säännöksiä sekä kaikkia tieliikenteeseen liittyviä säännöksiä.

Muistathan, että turvallisuus rakennetaan useista eri tekijöistä. Kuormaajan ja työlaitteen yhdistelmä on hyvin voimakas ja voi väärin tai huolimattomasti käytettynä aiheuttaa vakavia henkilö- tai omaisuusvahinkoja. Älä käytä työlaitetta, ellet ole perehtynyt sen käyttöön ja siihen liittyviin vaaroihin.

Näiden ohjeiden tarkoitus on auttaa:

- käyttämään laitetta turvallisesti ja tehokkaasti
- huomioimaan ja ehkäisemään mahdolliset vaaraa aiheuttavat tilanteet
- pitämään laite kunnossa ja pitkäikäisenä

Kuormaaja on suunniteltu mahdollisimman vähän huoltoa vaativaksi. Käyttäjä voi suorittaa tavalliset kunnossapitotoimet liittyvät tehtävät itse. Joitakin vaativampia huoltotoimenpiteitä ei kuitenkaan voi suorittaa itse, vaan ne on jätettävä huoltoammattilaisen tehtäväksi. Huoltotyöt saa tehdä vain asianmukaisten turvavarusteiden kanssa ja käyttämällä alkuperäisiä varaosia. Tutustu käyttöohjeen huoltoa ja kunnossapittoa koskeviin ohjeisiin.

Ota yhteyttä jälleenmyyjääsi, mikäli olet epävarma mistä tahansa koneen käyttöön tai huoltoon liittyvästä seikasta tai mikäli Teillä on laitteen käyttöön tai huoltoon liittyviä lisäkysymyksiä, tai tarvitsette varaosia tai huoltoa.

AVANT 400-sarjan kuormaajan takuuehdot

AVANT TECNO OY myöntää valmistamalleen kuormaajalle **2 VUODEN (24 KK) TAI 750 KÄYTTÖTUNNIN TAKUUN, riippuen siitä, kumpi täyttyy ensin.** Takuu ei koske työlaitteita, ellei työlaitteen käyttöohjeessa toisin määrätä.

Takuun puitteissa korvataan korjauskustannukset seuraavasti:

- Työkustannukset korvataan, mikäli tehdas ei itse suorita korjausta.
- Viallisten komponenttien tai tarvikkeiden tilalle tehdas toimittaa uudet. Tapauskohtaisesti tehtaan kanssa sovittaessa tehdas voi korvata asiakkaalle hänen hankkimiensa komponenttien hinnan.


Ennen takuukorjaukseen ryhtymistä on otettava yhteyttä valmistajaan, ja sovittava menettelytavasta.

Takuu ei korvaa:


- Tavallisia huoltotöitä, eikä niissä tarvittavia huolto- ja kulutusosia. (esim. renkaat, akut, suodattimet, lamput, hihnat yms.)
- Vaurioita, jotka aiheutuvat epätavallisista käyttöolosuhteista tai käyttötavoista, huolimattomuudesta, rakennemuutoksesta ilman AVANT Tecno Oy:n suostumusta, jäljitelmäosan, väärän polttoaineen, voiteluaineen, jäähdytysnesteen tai liuottimen käytöstä tai huollon puutteesta.
- Vian aiheuttamia seurannaisvaikutuksia, kuten työn keskeytymistä tai mahdollista muuta lisävahinkoa.
- Korjauksesta aiheutuneita matka- ja/tai rahtikustannuksia.

Turvallisuusohjeet


Tässä ohjekirjassa käytetään seuraavia symboleita osoittamaan tärkeitä turvallisuuteen liittyviä kohtia:



Tämä turvallisuussymboli viittaa tärkeisiin turvallisuusohjeisiin tässä käyttöohjeessa. Se varoittaa välittömästä vaarasta, joka saattaa aiheuttaa vakavia henkilö- ja omaisuusvahinkoja. Lue huolellisesti symbolin lähetyvillä oleva varoitusviesti ja huolehdi, että muutkin käyttäjät tuntevat varoitukset, henkilöiden turvallisuus on kyseessä.



Tämä huomiosymboli viittaa laitteen oikeaa käyttöä ja kunnossapitoa koskeviin kohtiin. Symbolin lähetyvillä olevan ohjeen laiminlyönti voi johtaa laitteen rikkoutumiseen tai omaisuusvahinkoihin.



Kuormaajan väärä tai huolimaton käyttö voi johtaa vakavaan onnettomuuteen. Ennen käyttöönottoa perehdy koneen käyttöön ja käyttöohjeeseen sekä tutustu turvamääräyksiin.

Selvitä itsellesi erityisesti koneen nopeuteen, jarrutukseen, ohjaamiseen ja vakavuuteen sekä kuormituskykyyn liittyvät rajoitukset ennen kuin ryhdyt käyttämään konetta.

Jos olet uusi käyttäjä, kokeile konetta ja kaikkia sen toimintoja avoimella ja turvallisella paikalla niin, että muita henkilöitä ei ole koneen toiminta-alueella.



Lue tämä kuormaajan ohjekirja ja lisäksi myös työlaitteen ohjeet sekä muut turvallisuusohjeet ennen kuin aloitat koneen käytön.

Yleiset ohjeet

1. Muista terveelliset työskentelytavat. Istu kuljettajan paikalla tukevasti, pidä jalat jalkatilassa sekä vähintään toinen käsi ohjauspyörällä.
2. Pidä turvavyö kiinnitettynä sekä kädet ja jalat ohjaamossa aina kun istut kuljettajan paikalla ja käytät kuormaajaa.
3. Käytä hallintalaitteita rauhallisesti ja varmoilla otteilla. Älä tee äkkinäisiä liikkeitä kuormaa käsitellessäsi kuorman putoamisen estämiseksi ja koneen tasapainon säilyttämiseksi.
4. Pysy poissa nostetun puomin vaara-alueelta ja huolehdi, ettei vaara-alueelle joudu muita.

5. Pidä kädet, jalat ja vaatetus poissa kaikista liikkuvista osista, hydraulikomponenteista tai kuumilta pinnoilta.
6. Varmistu että koneen ympärillä on riittävästi tilaa turvallista ajamista varten.
7. Älä kuljeta taakkaa puomin ollessa nostettuna. Kuljeta työlaitetta tai kauhaa mahdollisimman lähellä maata ja laske kuorma alas aina, kun poistut koneesta.
8. Ennen kuin poistut kuljettajan paikalta:
 - Laske puomi alas ja aseta työlaite tasaiselle alustalle
 - Kytke kuormaajan seisontajarru ja varmistu sen lukittumisesta
 - Sammuta moottori ja poista avain virtalukosta
9. Henkilöiden kuljettaminen koneella on kielletty. Älä kuljeta matkustajia tai käytä konetta henkilöiden nostamiseen tai siirtämiseen. Henkilöiden nostaminen on sallittu ainoastaan kuormaajaan suunnitellulla Avant Leguan 50 henkilönostokorilla laitteen ohjeissa esitetyn mukaisesti.
10. Älä ylikuormita konetta. Tutustu tässä käyttöohjeessa esitettyyn kuormitusdiagrammiin turvallisen kuormauskyvyn arvioimiseksi.
11. Huomaa koneella kaarrettaessa, että kuljettajan istuin kulkee ulompana kuin kuormaajan pyörät.
12. Älä käytä konetta räjähdysriskissä tilassa tai paikassa, jossa pölyt tai kaasut voivat muodostaa palo- tai räjähdysvaaran.
13. Pidä moottoritila puhtaana syttyvistä tai palavista materiaaleista.
14. Lue koneen kuljetusta koskevat ohjeet sivulta 12.
15. Kytke kuormaajan päävirta pois säilytyksen ajaksi.
16. Tarkista ja huolla kone huolto-ohjeiden mukaisesti. Korjaa havaitut viat tai puutteet ennen käytön jatkamista.
17. Suorita kaikki huoltotyöt moottori sammutettuna, puomi laskettuna ja hydraulijärjestelmän paine vapautettuna. Lue huoltoa koskevat turvallisuusohjeet sivulta 26.
18. Älä luovuta konetta sellaisen henkilön käyttöön, joka ei ole tutustunut turvallista käyttöä koskeviin ohjeisiin ja tunne koneen turvallista ja oikeaa käyttötapaa.

Käyttö kaltevalla alustalla

19. Suorita kuormaaminen ja käännä kuormaajaa ainoastaan tasaisella alustalla. Aja epätasaisella alustalla hitaasti. Älä aja liian kaltevassa maastossa ja varo kuoppia sekä jyrkkiä kallistuksia.
20. Älä pysäköi konetta jyrkkään mäkeen. Mikäli tämä on välttämätöntä, käytä pysäköintijarrua ja mieluiten käännä kone kallistukseen nähden sivuttain ja laske kuorma maahan. Tarvittaessa käytä tukia kuormaajan pyörien alla.

Raskaiden taakkojen käsittely



Älä koskaan ota koneeseen liian suurta kuormaa ylhäältä - esim. auton lavalta, hyllyltä tms. - kaatumisvaara!



Laske kuorma aina maahan ennen kuin poistut koneesta. Kuormatessa pidä koneen runko aina niin suorassa kuin mahdollista.

Henkilökohtaiset turvavarusteet ja suojaimet

Käytä työhön sopivaa vaatetusta ja suojavälineitä. Suojaudu työssä esiintyviltä vaaroilta, kuten melulta, sinkoavilta roskilta tai pölyltä.



- Melutaso kuljettajan paikalla voi ylittää 85dB(A). Käytä kuulonsuojaimia työskennellessäsi kuormaajan kanssa.



- On suositeltavaa, että käytät jalkaa suojaavia turvajalkineita kuormaajan kanssa työskennellessäsi.



- Hydraulikkaletkuja käsitellessäsi käytä suojaavia käsineitä



- Noudata työskentely-ympäristön vaatimuksia turvavarusteista. Käytä tarvittaessa suojakypärää ja suojalaseja.

Lue työlaitteen käyttöohjeesta työssä tarvittavista suojaimeista.

Turvakaari ja turvakatto



Turvakaari (ROPS) suojaa kuljettajaa koneen kaatuessa. Käytä turvavyötä pysyäkseen kaatumasuojarakenteen suojaamassa tilassa.

Kuormaaja on varustettu myös putoavilta esineiltä suojaavalla turvakatolla (FOPS).

Älä poista turvakaarta tai -kattoa kuormaajasta tai yritä muokata tai korjata niitä. Jos turvakaari tai -katto vaurioituu, ota yhteyttä Avant-huoltoon.

Sähköjärjestelmä

Kuormaajan akku voi ladattaessa tuottaa syttymis- tai räjähdysaltista kaasua. Huolehdi riittävästä tuuletuksesta ja että akun lähellä ei ole syttymislähteitä.

Akun happo aiheuttaa iholle joutuessaan vakavia palovammoja. Mikäli akkuhappoa joutuu iholle, huuhtelee välittömästi runsaalla vedellä. Hakeudu lääkäriin, mikäli akkuhappoa joutuu silmiin. Pese kädet huolellisesti aina akun käsittelyn jälkeen

Lue apukäynnistystä koskevat ohjeet sivulta 30.

Älä lataa jäätynyttä akkua.

Kuormaimen rakenne

Koneen tunnistetiedot

Kirjoita koneesi tunnistetiedot seuraaviin kenttiin, se helpottaa osien tilaamista yms.

1. Kuormaajan malli _____

2. Kuormaajan valmistusnumero _____

3. Moottorin valmistusnumero _____

Kuormaajan valmistusnumero on tyyppikilvessä, josta voit myös varmistaa kuormaajan mallin.

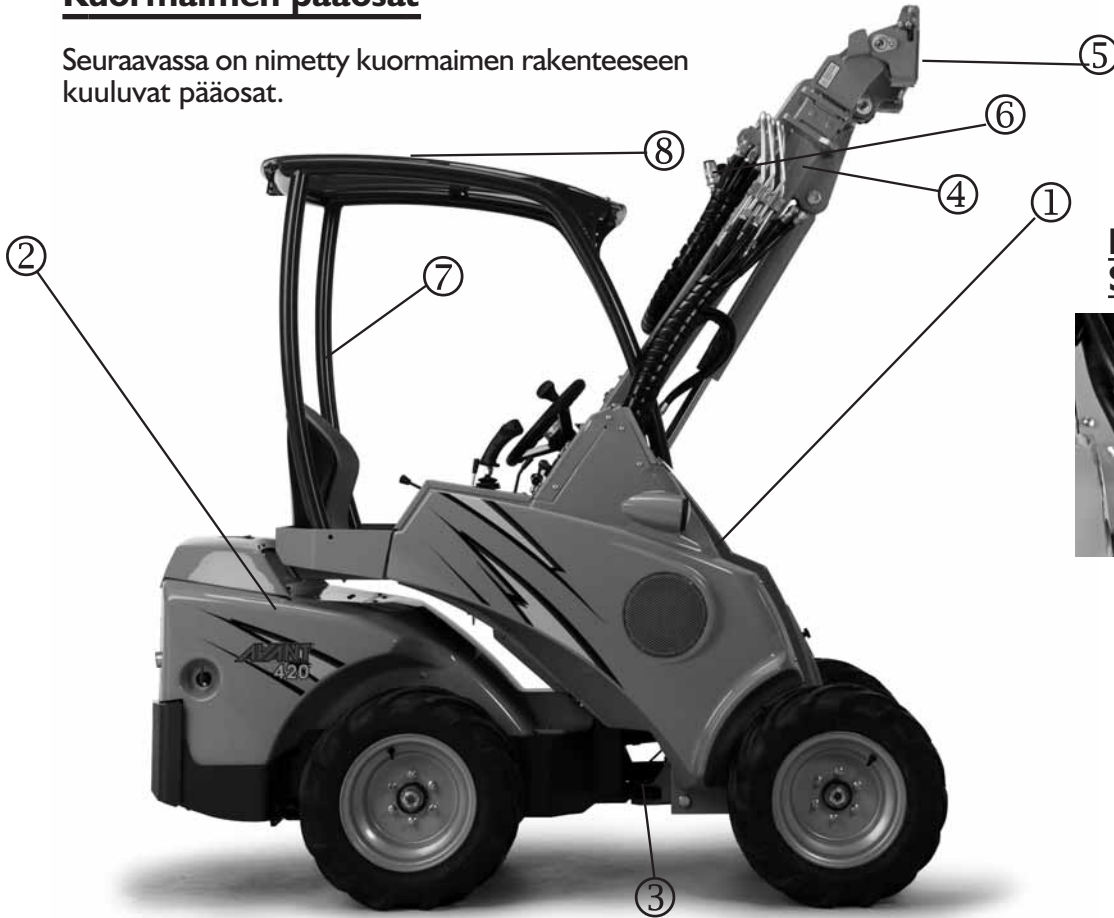
Moottorin valmistusnumeron paikka selviää moottorin käyttöohjekirjasta.

Jälleenmyyjä: _____

Yhteystiedot: _____

Kuormaimen pääosat

Seuraavassa on nimetty kuormaimen rakenteeseen kuuluvat pääosat.



Hydrauliittimet Sarjapikaliitin



Paine 2
Vapaa paluu
tankkiin
Paine 1

① Eturunko

Eturunkoon on asennettu kuljettajan istuin, hallintalaitteet, hydraulikan venttiilistöt, etupyörät ja niiden hydraulimoottorit, sekä puomi ja työlaitteen pikakiinnityslevy.

② Takarunko

Takarunkoon on asennettu polttomoottori ja sen lisälaitteet, hydraulipumput, polttoainesäiliö, akku, takapyörät ja niiden hydraulimoottorit.

③ Runkonivel

Runkonivel yhdistää taka- ja eturungon toisiinsa. Kuormaajaa ohjataan niveltä kääntämällä hydraulikan avulla. Nivelen läpi kulkee hydraulikkaletkuja ja sähköjohtoja.

④ Puomi

Puomi toimii työlaitteiden kiinnityspaikkana. Se on perusmallissa kiinteä; lisävarusteena on saatavissa hydraulisella teleskoopilla varustettu puomi. Teleskoopin pituus on 600 mm ja sillä saavutetaan 485 mm suurempi nostokorkeus.

⑤ Pikakiinnityslevy

Työlaitteet kiinnitetään puomiin pikakiinnityslevyn välityksellä. Pikakiinnityksen lukitus on käsikäyttöinen.

⑥ Työhydraulikan ulosotto

Hydraulitoimisten työlaitteiden letkut kiinnitetään työhydraulikan ulosottoon. Hydraulikan ulosotto on varustettu sarjapikaliittimellä ja se on kaksitoiminen, sisältäen kaksi painelinjaa sekä vapaan paluun hydraulioöljysäiliöön. Lisäksi kuormaaja on mahdollista varustaa yksi- tai kaksitoimisella hydraulikan takaulosotolla, tai kaksitoimisella lisäulosotolla sarjapikaliittimen alle asennettuna.

⑦ ROPS-turvakaari

ISO 3471:1994 -standardin ja sen muutoksen 1:1997 sekä teknisen korjauksen 1:2000 mukainen turvaohjaamo ROPS (Roll-over protection structure).

⑧ FOPS-turvakatto

FOPS asennetaan ROPS-turvakaareen. FOPS on ISO 3449:1992 (1365J) mukainen turvakatto (Falling objects protective structure).

Merkinnät ja tarrat



Varmista, että seuraavat tarrat ja kilvet ovat puhtaita, ehjiä ja luettavissa. Puuttuvat ja/tai vahingoittuneet tarrat on uusittava välittömästi. Uusia tarroja saat jälleenmyyjäsi kautta.



①



Äänitehotaso / Äänenpainetaso kuljettajan paikalla

②



Oleskelu koneen työskentelyalueella kielletty 2 kpl

③



④



⑤



⑥



A411456

Puristumisvaara, pidä kädet ja jalat ohjaamon sisäpuolella.

⑦



A411455

Puristumisvaara, älä tartu ohjauspyörään koneen ulkopuolelta tai koneeseen noustessa.

⑧



- Tarkista kone ennen käyttöä
- Käytä hallintavipuja ja ohjauspyörää vain KULJETTAJAN paikalta
- Kytkeessäsi työaluetta koneeseen varmista, että kiinnitysvyön lukitustapit ovat lukkiutuneet
- Kuljeta kuormaa mahdollisimman alhaalla ja teleskooppi sisällä
- Aja hitaasti ja vältä jyrkkiä käännoksiä erityisesti epätasaisilla ja kaltevilla pinoilla

- Pidä kädet, jalat ja vaatteet poissa kaikista liikkuvista osista
- Älä kuljeta koneella ihmisiä
- Koneesta poistuessasi:
 - Lase kuorma alas
 - Kytke käsijarru
 - Sammuta moottori
 - Ota avain virtalukosta ja kytke päävirta pois päältä

A413521

KÄSIJARRU OFF ON

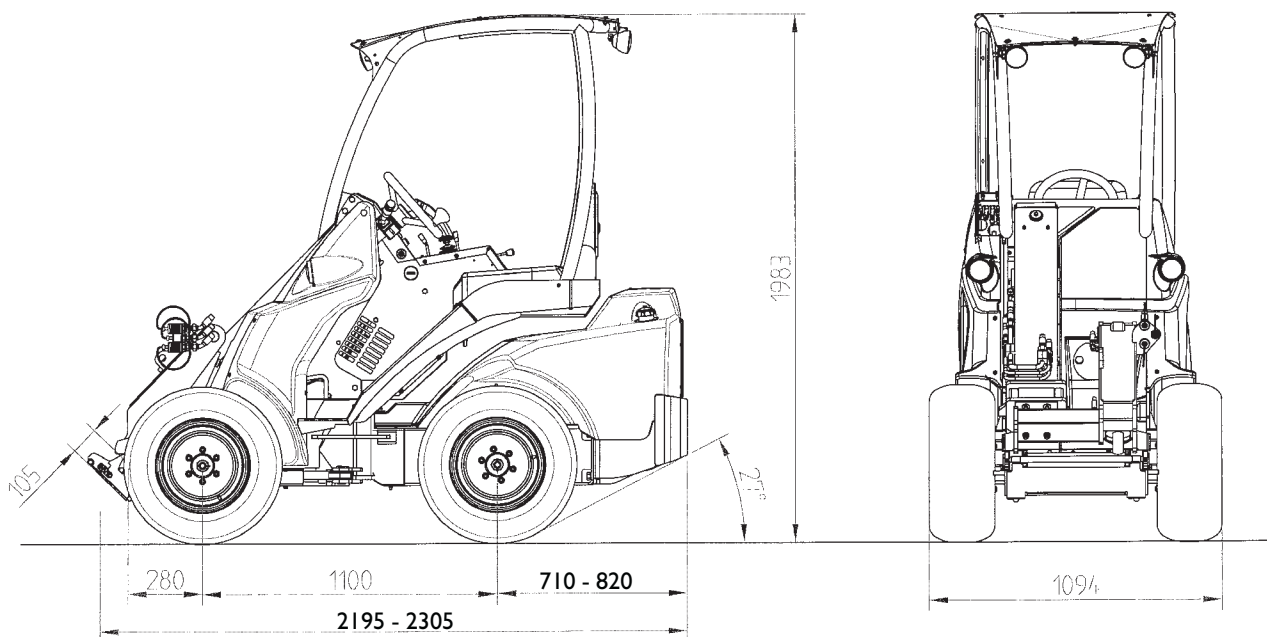
A415617

Tekniset tiedot

Malli	AVANT 419/420
Pituus	2305/2195 mm
Leveys (23x8.50-12 renkain)	1050 mm
Korkeus (23x8.50-12 renkain)	1980 mm
Maavara	200 mm
Paino alkaen	980 kg
Vakiorenkaat	23x8.50-12"nurmi/TR
Ajonopeus	10/12 km/h
Ajovoimansiirto	hydrostaattinen
Hydrauliöljysäiliön tilavuus	37 l
Työhydrauliikka	30/31 l/min 185 bar
Kääntösäde sisä / ulko	995 / 2050 mm
Nostokorkeus	
• vakiopuomilla	2790 mm
• teleskooppipuomilla	2820 mm
Max. työntövoima (mallista riippuen)	700/750 kp
Max. nostoteho (hydr.)	1350/1500 kg
Max. murtovoima / 50 cm	1100/1250 kg
Äänitehotaso 2000/14/EC Lp	87/81 dB (A)
Äänenpainetaso 2000/14/EC Lw	100/96 dB (A)
Käsitärinän kokonaisarvo	< 2,5 m/s ²
Suurin kehoon kohdistuva tärinä	< 0,5 m/s ²

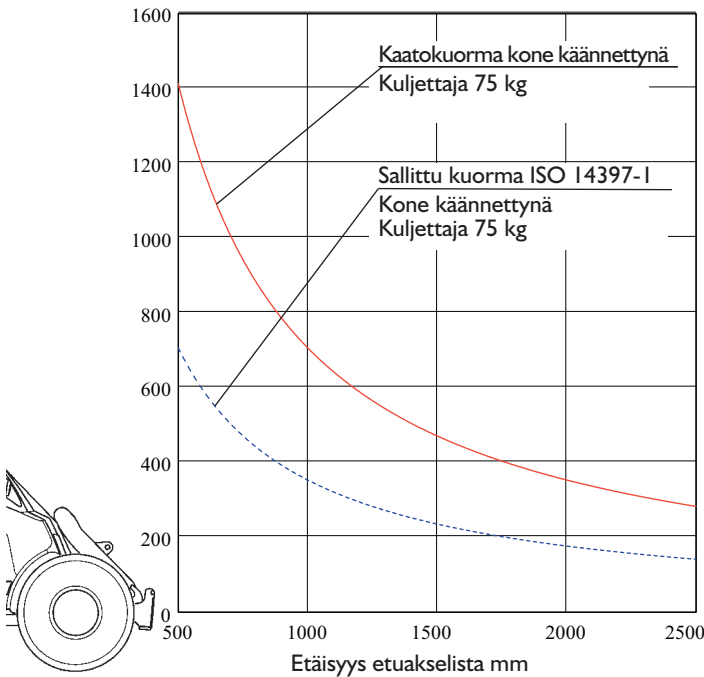
Malli	AVANT 419	AVANT 420
Moottorityyppi	Kohler CV640	Kubota D 722
Toimintatapa	4-tahti	4-tahti
Jäähdytys	ilma	vesi
Sylinterilukumäärä	2	3
Käynnistys	sähkö	sähkö
Poraus * isku	77 * 67 mm	67 * 68 mm
Iskutilavuus	624 cm ³	719 cm ³
Teho	14,9 kW (20 hp)	14 kW (20 hp)
Polttoaine	benssiini min. 92 oct.	diesel
Polttoainesäiliön tilavuus	20 l	20 l
Öljyalaatu	API CF-4/SG	API CC
Viskositeettiluokka	SAE 10W-30	SAE 10W-30
Moottoriöljyn määrä	1,9 l	3,8 l
Latausvirta max.	25 A	40 A
Akku	12V 60Ah	12V 60Ah

Rengas	Koodi	Rengaspaine	Koneen leveys
5.00 - 10	65412 traktorikuvio	2,7 bar	990 mm
23x8.50-12	65046 traktorikuvio 65045 nurmikuvio	2,0 bar	1050 mm
23x10.50-12	65048 traktorikuvio 65047 nurmikuvio	2,0 bar	1095 mm



Kuormitusdiagrammi

Kuormaajan nostokykyä rajoittaa koneen mahdollisuus kaatua etuakselin ympäri. Allaolevasta diagrammista nähdään koneen kaatokuorma ja sallittu kuorma erilaisissa kuormitustilanteissa vaakasuoralla alustalla kun kuormaaja on käännetty ääriasentoon (eli mahdollisimman "linkkuun").

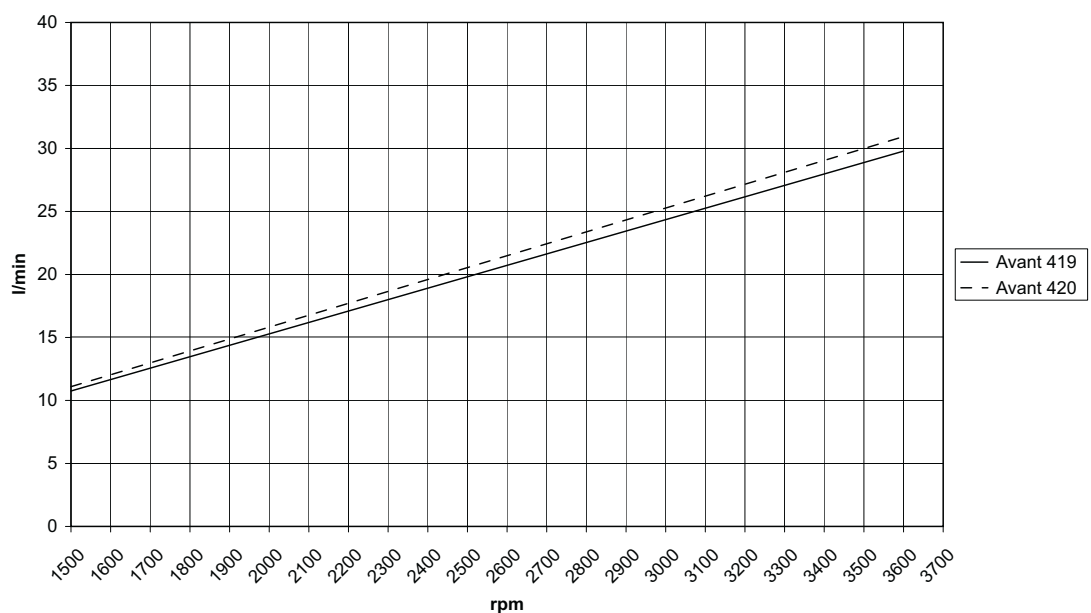


Diagrammista voidaan lukea seuraavaa:

- Käyrät kertovat kaatokuorman ja sallitun kuorman eri etäisyyksillä kuormaajan etuakselista.
- Esimerkki: Jos kuorman painopiste on 750 mm etuakselin etupuolella on sallittu kuorma n. 470 kg, kun kuormaajassa istuu 75 kg painava kuljettaja.
- **HUOM!** Jos kuljettaja poistuu koneesta pienenevät kaato- ja sallitut kuormat vastaavasti.
- Kaato- ja sallittuihin kuormiin vaikuttavat sekä kuljettajan paino että koneeseen mahdollisesti kiinnitetyt takalisäpainot.
- Huomaa, että diagrammi on voimassa vain tasaisella, kovalla ja vaakasuoralla alustalla. Kaltevalla ja pehmeällä pinnalla kuormat voivat olla huomattavasti pienemmät.
- Lue turvallisuusohjeista raskaan taakan kanssa toimintaan liittyvät ohjeet.

AVANT 400-sarjan kuormitusdiagrammi

Työhydrauliikan öljyntuotto

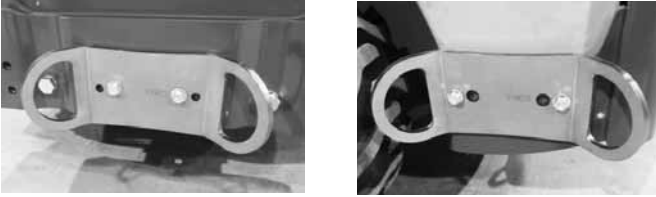


Työhydrauliikan (so. hydraulikäyttöisille työlaitteille menevää) suurinta öljyntuottoa ei voida käyttää kaikkien työlaitteiden kanssa. Tarkista taulukon sekä työlaitteen ohjekirjan avulla soveltuva kierrosluku- ja pumppuasetus. Älä ylitä suurinta sallittua hydraulikkaöljyn tuottoa.

Kuormaajan kuljettaminen ja sidontapisteeet

Kytke kuormaajan sivulla 26 esitetty rungon lukitussalpa aina kuormaajan kuljetuksen ajaksi. Laske puomi alas ja kytke päävirta pois kuljetuksen ajaksi. Muista myös poistaa lukitussalpa!

Sidontapisteeet sijaitsevat kuormaajan takarungon sivuilla sekä eturungossa puomin läheisyydessä. Lisävarusteena on saatavissa takapuskuriin ja/tai takapyörien taakse asennettava sidontakiinnike (tuoteno. A418746), johon sidontaliinat ja –koukut voidaan kiinnittää.



Kuormaajaa voidaan välttämättömissä tilanteissa hinata kiinteän hinauspuomin avulla vapauttamalla hydraulinen ajopiiri. Suurin sallittu hinausnopeus on 3 km/h ja hinausmatka 200 metriä.



Kun ajopiiri vapautetaan hinausta varten, kuormaaja ei jarruta. Varmistu ennen ajopiirin vapauttamista, että seisontajarru on kytketty. Käytä ainoastaan kiinteää hinauspuomia. Varmistu ennen ajopiirin vapauttamista, että seisontajarru on kytketty ja vapauta seisontajarru vasta kun kiinteä hinauspuomi on kytketty.

Hydraulinen ajopiiri vapautetaan kääntämällä ajopumpun oikealla sivulla olevaa ruuvia noin 3 kierrosta vastapäivään. Kytke ajopiiri toimintakuntoon välittömästi hinauksen jälkeen.

Kuormaaja voidaan nostaa asianmukaisten nostoliinoiden avulla suoraan turvakaaresta. Ennen nostamista kuormaajasta on irrotettava työlaite sekä mahdolliset lisäpainot. Kiinnitä rungon lukitussalpa. Varmista, että nostoliinat eivät pääse liikkumaan, eikä kone heilahtamaan noston aikana. Kuormaaja nostetaan neljällä vähintään 2 metriä pitkällä nostoliinalla. Sido nostoliinat ROPS-kaaren neljään pylvääseen. Nostovälinesarja A418706 sisältää kaikki ROPS-turvakaarella varustetun kuormaajan nostamiseen tarvittavat osat, sekä käyttöohjeet.

Kuormaimen hallinta

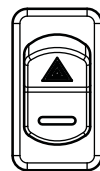
Hallintalaitteet

Yleiskuvaus kuormaimen hallintalaitteista. Hallintalaitteissa on mallikohtaisia eroja, jäljempänä käydään läpi tarkemmin jokaisen hallintalaitteen toiminta.



1. Ohjauspyörä
2. Ajopoljin, vasen: ajo taaksepäin (s. 16)
3. Ajopoljin, oikea: ajo eteenpäin (s. 16)
4. Seisontajarrukahva (s. 16)
5. Puomin ja kauhan hallintavipu (s. 15)
6. Käsikaasuvipu (s. 15)
7. Työhydrauliikan käyttövipu (s. 15)
8. Teleskooppipuomin käyttövipu (lisävaruste) (s. 15)
9. 12 voltin pistorasia
10. Kojetaulu (s. 16)
11. Tuntimittari

12. Katkaisijoita kojetaulussa



Hätävilkut
(Lisävaruste)



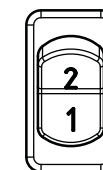
Tuulilasinyyhkijä ja pesulaite
(Ohjaamon lisävaruste)



Valomajakka
(Lisävaruste)



Työvalo
(Lisävaruste)



Taka-/ etuhydrauliikan valinta
(Lisävaruste)

Puomin, työlaitteiden, ym. hallinta

Kuljettajan oikealla puolella sijaitsevista vivuista ohjataan puomin liikkeitä, työhydrauliikkaa, moottorin kierroslukua ym. Hallintavipujen sijoittelussa sekä varusteissa on mallikohtaisia eroja. Seuraavassa on esitelty hallintavipujen toiminnot.



Työlaitteen ohjauskytkinpaketti (lisävaruste)

- Lisävaruste, jonka avulla ohjataan sähköisiä toimintoja työlaitteissa.
- Ei vaadi sähköjoystickiä peruskoneessa.
- Sisältää pistorasian, joka asennetaan koneen puomiin. Työlaitteen sähköjohto kytketään tähän pistorasiaan, ja sähköisiä toimintoja hallitaan kytkinpaketin keinukytkimillä.
- Lue työlaitteen ohjekirjasta kytkimien toiminta kunkin työlaitteen kanssa.

5. Puomin ja kauhan hallintavipu

(Lisävarusteena saatavan sähköjoystickin kytkinten toiminta esitetään sivulla 18)

- vedä taaksepäin: puomi nousee
- työnnä eteenpäin: puomi laskee
- käännä vasemmalle: kauhan kärki nousee (täyttö)
- käännä oikealle: kauhan kärki laskee (tyhjennys)

6. Käsikaasuvipu

- eteenpäin: moottorin kierrosluku nousee
- taaksepäin: moottorin kierrosluku laskee

7. Työhydrauliikan käyttövipu (hydrauliset työlaitteet)






- oikealle: Liikuta vipua varovasti ja kokeile, miten päin hydraulinen työlaite toimii.
- vasemmalle: työlaite toimii päinvastaiseen suuntaan.
- lukitusasento: jatkuva virtaus.

8. Teleskooppipuomin käyttövipu

- oikealle: puomin pidennys
- vasemmalle: puomin sisäänveto

KOJETAULU

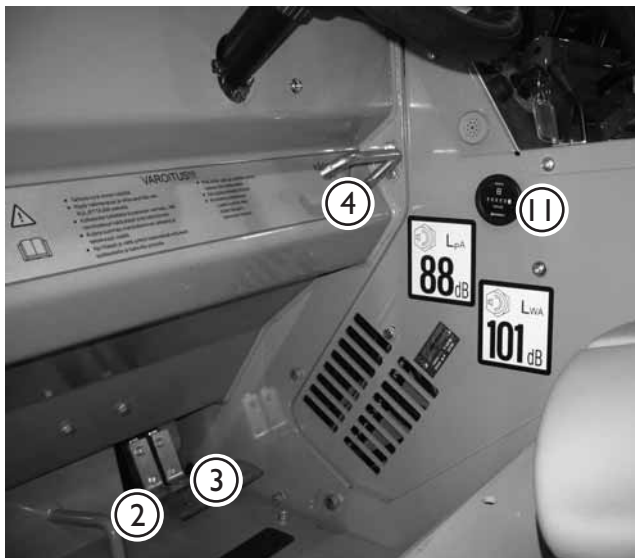
Kuljettajan oikealla puolella sijaitsevaan kojetauluun on asennettu mittaristo, varoitusvalot sekä kytkimiä, jotka auttavat kuljettajaa kuormaimen hallinnassa. Kojetaulussa on mallikohtaisia eroja. Seuraavassa on esitelty kojetaulun toiminnot.

2. Kaukovalot (Tieliikennesarja)
4. Istuinlämmittimen merkkivalo (lisävaruste) 
5. Hehkutuksen merkkivalo (420) 
6. Polttoainemittari (420) / Rikastin /419
7. Valojen käyttökytkin
10. Öljynpaineen merkkivalo (420) 
11. Latauksen merkkivalo (420) 
12. Jäähdytysnesteen lämpömittari (420 / Polttoainemittari (419)
13. Virtalukko
14. Äänimerkki
15. Istuinlämmittimen käyttökytkin (lisävaruste)
16. Ajonvapautus- / luistonestovoventtiilin käyttökytkin (lisävaruste)
17. Puomin kellunnan käyttökytkin (lisävaruste)
19. Työvalojen merkkivalo 



Hallintalaitteet jalkatilassa

Seuraavassa käydään läpi jalkatilassa sijaitsevat hallintalaitteet.



2. Ajopoljin, vasen: ajo taaksepäin

3. Ajopoljin, oikea: ajo eteenpäin

4. Seisontajarrukahva

- lukitus: vedä kahva ulos ja käännä kahvaa alaspäin lukitusasentoon
- vapautus: käännä kahvaa ylöspäin ja päästä alas



Seisontajarru lukittuu mekaanisesti – jousikuormitetut tapit asettuvat etupyörien jarrukiekkojen väleihin. Varmista jarrun lukittuminen ajamalla hieman eteen- tai taaksepäin.

11. Tuntimittari

Katso polkimien oikea käyttötapa sivulta 21.

Jousitettu istuin (lisävaruste)

Istuin on varustettu turvavyöllä ja istuimessa on seuraavat säädöt:

1. Jousituksen säätö

- käännettäessä vipua myötäpäivään jousitus kovenee ja vastapäivään löystyy.

2. Selkänojan kaltevuus

- säätövipusta vetämällä voidaan säätää selkänojan kallistusta.

3. Istuimen etäisyys

- istuimen etureunan alla olevasta sivuttain liikkuvasta vipusta kääntämällä voidaan säätää istuimen etäisyyttä ohjauspyörästä.

4. Käsinojen asento

- Käsinojan alla olevaa säätöpyörää pyörittämällä voidaan säätää käsinojan asentoa



Istuinlämmitin (lisävaruste)

Jousitettu istuin on varustettu sähköisellä lämmittimellä. Lämmittimen käyttövipu (15) sekä merkkivalo (4) sijaitsevat kuormaajan kojetaulussa.



Päävirtakytkimen sijainti

Kuormaaja on varustettu päävirtakytkimellä, joka sijaitsee koneen takarungossa oikealla puolella. Päävirtakytkin eristää akun kuormaajan muusta sähköjärjestelmästä. Kytke päävirta pois käytöstä aina, kun varastoit kuormaajan pitkäksi aikaa tai ennen kuin teet huoltotöitä. Kytke päävirta pois akun tyhjentymisen estämiseksi.



Teleskooppipuomi (lisävaruste)

Teleskooppipuomia ohjataan kojetaulun vipusta no. 8 (sivu 15). Teleskoopin pituus on 600 mm ja sillä saavutetaan 485 mm nostokorkeuden lisäys.

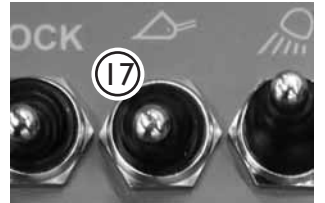


Puomin kellunta (lisävaruste)

Kelluntaventtiili vapauttaa puomin nostosylinterin siten, että puomi kelluu ylöspäin siitä asennosta missä se on, kun kelluntaventtiili avataan.

Tällöin puomi myötäilee maaston muotoja esim. puskulevyä käytettäessä.

1. Laske puomi alas.
2. Käännä kytkimestä (17) puomin kellunta päälle.



Puomin kellunnan käytön aikana hydraulijärjestelmään voi kertyä ilmaa. Järjestelmään jäävä ilma ilmenee puomin epätarkkoina liikkeinä ja mahdollisena myötämisenä. Tämän vuoksi puomia ja kauhan kääntöä on liikutettava ääriasentoihinsa kellunnan poiskytkemisen jälkeen. Käytä puomin kelluntaa ainoastaan tarvittaessa.

Joystick (lisävaruste)

Kuormaajaan on saatavissa puomin ja kauhan hallintavipu varustettuna työhydrauliikan sähköhajuksella.

Työhydrauliikka

- Joystickin painonapeilla ohjataan hydraulisesti toimivaa työlaitetta.



Lohkolämmitin (lisävaruste)

Avant 419:een ja 420:een saa lisävarusteena moottorinlämmittimen. Avant 419:ssä se on säteilylämmitin, jonka vastus on asennettu bensiinimotorin öljypohjaan ja lämmittää moottoriöljyä. Avant 420 voidaan varustaa lohkolämmittimellä. Lämmittimen pistorasia on koneen perässä oikealla.



AVANT 420

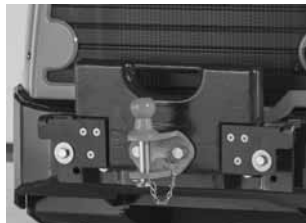


AVANT 419

Vetokoukku (lisävaruste)

Kuormaaja voidaan varustaa vetokoukulla, joita on kahta mallia: pelkkä 50 mm vetokuula tai vetokuula varustettuna vetokidalla. Molemmat voidaan kiinnittää joko suoraan takapuskuriin tai takalisäpainoon.

Vetokoukun suurin sallittu pystykuormitus: 6900N, suurin vetokuorma 6000N.



Varmista, että perävaunu on kuormattu oikein siten, että kuormaajan vetokoukkuun ei kohdistu nostavaa kuormitusta

Lisäpainot (lisävaruste)

Kuormaajan takapuskuriin voidaan kiinnittää irrotettavia takapainoja enintään 2 kpl (29 kg/kpl). Jos käytetään vetokoukulla varustettua takapainoa, voi lisäpainoja olla enintään 1 kpl. Kuormaaja voidaan varustaa myös takasivupainosarjalla (80 kg), joka asennetaan takapyörien taakse.



Ajonvapautusventtiili (lisävaruste)

Venttiilillä (kytkin no. 16, "LOCK") säädetään hydrauliöljyn virtausta vasemman ja oikean puolen ajomoottorien välillä ja vaikutetaan näin vetokykyyn: **LOCK OFF:** Venttiili auki - öljy virtaa esteettä kaikkien neljän pyörän ajomoottorien välillä. Pyörät pyörivät vapaasti eivätkä jätä jälkiä esim. kaarrettaessa jyrkemmin nurmikolla tms. pehmeällä alustalla.

LOCK ON: Venttiili kiinni - öljyn virtaus vasemmalta oikealle puolelle ja päinvastoin on estetty. Parantaa vetokykyä epätasaisessa maastossa ja liukkaalla alustalla: maassa olevassa pyörässä säilyy veto, vaikka toisen puolen pyörä olisi ilmassa.

Jos koneessa ei ole ajonvapautusventtiiliä, on öljyn virtaus vasemman ja oikean puolen välillä estetty.



Luistonestoventtiili (lisävaruste)

Venttiili jakaa pakko-ohjatusti öljyä vasemman ja oikean puolen pyörille ja parantaa siten vetokykyä epätasaisella ja liukkaalla alustalla. Toimii silloin, kun koneessa on myös ajonvapautusventtiili ja sen käyttökytkin (no. 16) on "LOCK ON" -asennossa (luistonestoventtiilillä ei ole erillistä käyttökytkintä):

LOCK ON: Luistonestoventtiili toiminnassa. Venttiili toimii tehokkaimmin käyttämällä riittävää moottorin kierroslukua ja painamalla ajopoljinta reilusti.

LOCK OFF: Luistonestoventtiili auki - luistonestoventtiili vaikuttaa vain etupyöriin.

Työvalosarja (lisävaruste)

Kone voidaan varustaa työvalosarjalla, joka helpottaa työskentelyä pimeässä. Työvalosarja kytketään käyttöön sivulla 14 esitetystä lisäatkaisijasta

Tieliikennesarja (lisävaruste)

Kun kone varustetaan tieliikennesarjalla se voidaan tarvittaessa rekisteröidä tieliikennekäyttöön.



Kallistusadapteri

Kallistusadapterilla voit kätevästi kallistaa työlaitetta 12,5 astetta molempiin suuntiin suoraan koneen ohjaamosta. Kallistusadapteri on tarkoitettu käytettäväksi pääasiassa ei-hydraulisten työlaitteiden yhteydessä, mutta lisävarusteena saatavissa olevan hydraulikan lisäulosoton avulla (A35504) avulla voidaan kallistusadapterin kanssa käyttää esim. nelitoimikauhaa tms. hydraulista työlaitetta.



Hydrauliikan lisäulosotto eteen tai hydrauliikan takausotto (lisävaruste)

Vakiovarusteena olevan, sarjapikaliittimellä varustetun työhydrauliikan lisäksi kuormaaja voidaan varustaa kaksitoimisella lisäulosotolla. Lisäulosoton liittimet ovat aina tavanomaiset pikaliittimet. Asennettua ulosottoa ohjataan vivulla 7 (katso sivu 14).

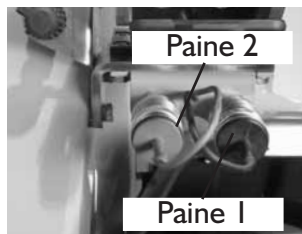
Työhydrauliikan ulosoton valintakytkimellä (kts. sivu 14) ohjataan öljynvirtaus joko vakiovarusteena olevalle sarjapikaliittimelle eteen tai lisäulosotolle.



Lisäulosotto voidaan asentaa joko eteen tai taakse - molempia ei voida asentaa

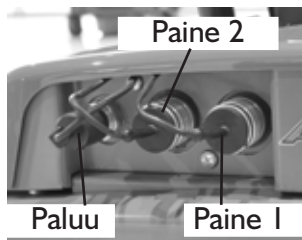
1. Lisäulosotto edessä

- Pikaliittimet sijaitsevat sarjapikaliittimen alla.

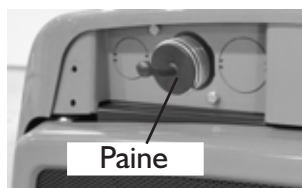


2. Hydrauliikan takausotto

- Liittimet sijaitsevat takarungossa jäähdyt-timen päällä.



Kaksitoiminen ulosotto



Yksitoiminen ulosotto

Lumiketjut (lisävaruste)

Kuormaajaan voidaan asentaa rengaskoon mukaiset lumiketjut:

5 x 10	tuoteno. 64055
23 x 8.50-12	tuoteno. 64746
23 x 8.50-12	tuoteno. HD 64455
23 x 10.50-12	tuoteno. HD 64745

Ohjaamo L



Avant 400-sarjaan saa lisävarusteena L-ohjaamon, joka koostuu tuulilasista, oikeasta sivulasista sekä takaseinästä. Tuulilasi on varustettu pyyhkijällä ja pesurilla. Niiden käyttökytkin on kojelaudassa oikealla (katso sivu 14). Pesurin säiliön täyttöaukko sijaitsee eturungossa tuulilasin alapuolella kannen alla (katso kuva).



Kattomajakka (lisävaruste)

Kattomajakka on helppo irrottaa: kierrä kiristysruuvi auki ja vedä majakka pois jalastaan. Aseta suojahattu paikalleen, jotta vesi ei pääse vahingoittamaan jalassa olevia sähköliittimiä. Käsittele majakkaa varoen. Se on suljettu rakenne, jonka osia ei voi vaihtaa tai korjata. Kattomajakassa on korkeajännitteisiä osia. Älä käytä tai yritä korjata viallista majakkaa, vaan vaihda se.



Moottorin käynnistys

Ennen kuormaajan käynnistystä suorita sivulla 27 esitetty päivittäinen tarkastus. Säädä istuin ja mahdolliset peilit itsellesi sopiviksi ja varmista, että näkyvyys kuormaajasta on hyvä. Tarkista hallintalaitteiden toiminta ja ole varuillasi mahdollisten häiriöiden varalta. Huolehdi myös työskentely-ympäristön turvallisuudesta esimerkiksi varmistamalla, että käytettävissä on asianmukainen palonsammutin. Lue käyttö- ja turvallisuusohjeet ja noudata annettuja ohjeita.



- käännä päävirtakytkin ON-asentoon



- säädä kaasuvipu n. 1/4 auki (6)

AVANT 420:

- käännä virta-avainta (13) oikealle hehkutusasentoon (100) kunnes hehkutuksen merkkivalo (5) syttyy, pidä virta-avain tässä asennossa kunnes merkkivaio sammuu
- Käynnistä moottori kääntämällä virta-avainta edelleen oikealle, anna virta-avaimen palautua keskiasentoon kun moottori on käynnistynyt.



AVANT 419:

- Paina rikastimen nappia, (6) käynnistä moottori kääntämällä virta-avainta edelleen oikealle,
- **Huom: älä käytä rikastinta jos moottori on lämmin tai ilman lämpötila on korkea**
- Paina rikastimen nappia koko moottorin käynnistysajan. Jatka napin painamista muutaman sekunnin moottorin käynnistyttyä tai kunnes käynti tasaantuu.

Mikäli moottori ei käynnisty, älä käytä käynnistysmoottoria enempää kuin 10 s kerrallaan. Varmista, että polttoainetankissa on polttoainetta.



Työlaite voi käynnistyä odottamattomasti ja aiheuttaa vaaratilanteita, mikäli työhydrauliikka on lukittuna päälle. Varmista, että moottoria käynnistettäessä työhydrauliikan käyttövipu on keskiasennossaan.



Moottori ei jaksaa käynnistyä, mikäli työhydrauliikan käyttövipu tai lisähydrauliikan käyttövipu on lukitusasennossaan (vivut (7) ja (8) sivulla 15).

Moottorin pysäyttäminen

1. Laske puomi alas, laske moottorin kierrokset, pysäytä työlaite (käännä työhydrauliikka pois käytöstä, sivu 15)
2. Sammuta moottori virta-avaimesta
3. Vapauta hydrauliikan paine (ks. sivu 15)
4. Estä kuormaajan tarkoitukseton käyttö. Poista virta-avain virtalukosta ja kytke myös päävirta pois.

Ajon hallinta



Avant 400-sarjan kuormaimet on varustettu muuttuvatilavuoksisella hydrostaattisella ajovoimansiirrolla. Tämä tarkoittaa sitä, että ajopumpun tuottoa säädetään portaattomasti ajopolkimen avulla, jolloin koneen liikkeet ovat pehmeitä ja nopeuden säätö tapahtuu ilman, että hydraulijärjestelmä ylikuormittuu millään tavalla.

Hydrostaattisen voimansiirron ajotapa on erillainen kuin mekaanisen voimansiirron. Suurimman työntövoiman saavuttamiseksi, pitää poljinta painaa vain hieman - ja nopeutta lisätään painamalla poljinta syvemmälle.

Ajopolkimien toimintaa on parempi verrata vaihdekeppiin kuin kaasupolkimeen. Ajopoljin ikään kuin vaihtaa vaihteen sitä suuremmalle, mitä enemmän sitä painetaan.

Kun halutaan suurta työntövoimaa:

1. Käytetään suurta moottorin kierroslukua.
2. Ajopolkimella valitaan suhteellisen hidas ajonopeus. Ajopoljinta siis painetaan vain vähän, eli valitaan pieni vaihde, jolloin koneen työntövoima on suurimmillaan.

Koneen ajamista hallitaan **ajopolkimien** ja **käsikaasuvivun** avulla seuraavalla tavalla:

Käsikaasuvivusta valitaan moottorille sopiva kierrosalue. Yleisohje on se, että kevyessä työssä käytetään pienempiä kierroksia ja raskaammassa työssä kierroksia käytetään reilummin. Käsikaasulla voidaan moottorin kierrosnopeutta tarvittaessa muuttaa ajon aikana. Älä käytä käännosten aikana liian suurta nopeutta. Kaasuvipu vaikuttaa myös työlaitteen toimintaan. Varmistu, ettet ylitä työlaitteen suurinta sallittua öljyvirtausta.

Eteenpäin ajettaessa painetaan oikeanpuoleista ajopoljinta kevyesti, jolloin kone lähtee hitaasti eteenpäin. Haluttu ajonopeus säädetään ajopolkimella: Mitä enemmän poljinta painetaan, sitä nopeammin kone kulkee.

Kun **kone halutaan pysäyttää** nostetaan jalka ajopolkimelta, jolloin poljin palautuu keskiasentoon ja kone pysähtyy.

Taaksepäin ajettaessa painetaan vastaavasti vasenta ajopoljinta, jolloin kone lähtee hitaasti taaksepäin. Ajonopeuteen pätee sama sääntö kuin eteenpäin ajettaessa: Mitä syvemmälle poljin painetaan, sitä nopeammin kone kulkee.

Opettele koneen hallinta rauhallisesti ja sellaisella paikalla, jossa pienistä harhaliikkeistä ei ole haittaa eikä vaaraa. Älä myöskään päästä sivullisia koneen lähetyville.



Kuormaajan hydraulioöljyn lämpötila vaikuttaa ajovoimansiirron toimintaan. Lämpötilan ollessa alle 5°C anna kuormaajan lämmetä kunnolla ennen ajoon lähtemistä. Aja varovasti, kunnes kone on lämmennyt normaaliin toimintalämpötilaan.



Hydraulioöljyn kumentuessa ajovoimansiirron toiminta poikkeaa tavallisesta. Kun öljy on lämmintä, ja hydraulioöljyn jäähdytin on käynnistynyt, kuormaajan tavallinen pysähtymismatka voi pidentyä. Toimittaessa jatkuvasti kuumissa olosuhteissa on käytettävä käyttöympäristön mukaista hydraulioöljyä, ota yhteyttä huoltoon.



Mikäli ajovoimansiirron häiriön seurauksena koneen jarrutusvoima ei riitä, kytke mekaaninen seisontajarru. Jarru voidaan tarvittaessa kytkeä myös ajon aikana.

Koneen ohjaus

Konetta ohjataan ohjauspyörästä. Ohjaus on hydraulisesti tehostettu. Kätevä tapa koneen hallintaan on vasemmalla kädellä ohjauspyörän nupista pitäminen, jolloin oikeaa kättä voi käyttää puomin hallintaan tai moottorin kierrosnopeuden hallintaan.



Muista aina –turvallisuus ensin. Kokeile koneen kaikkia ohjaustoimintoja avoimella ja turvallisella paikalla. Varmistu, että muita henkilöitä ei ole koneen toiminta-alueella tai työlaitteen vaara-alueella.



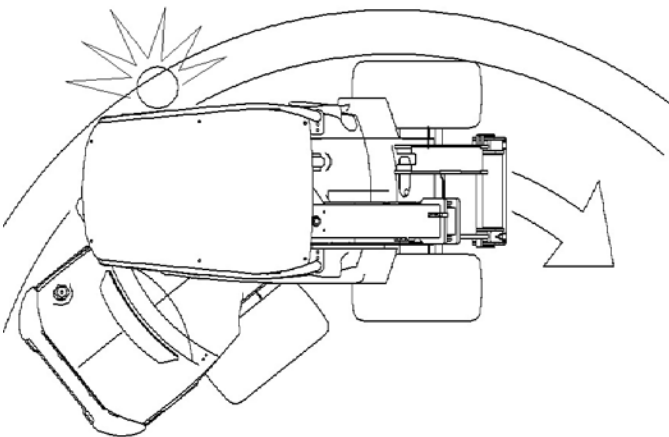
Pidä puomi mahdollisimman alhaalla ja lähellä maanpintaa kun ajat koneella. Kaatumisriski kasvaa voimakkaasti, jos koneessa on raskas työlaite tai kauhassa on kuormaa ja puomia pidetään ylhäällä ajon aikana.



Aja käänöksissä hitaasti, jotta kone ei kaadu. Erityisesti puomin ollessa ylhäällä koneen tasapaino heikkenee käänöksissä voimakkaasti.



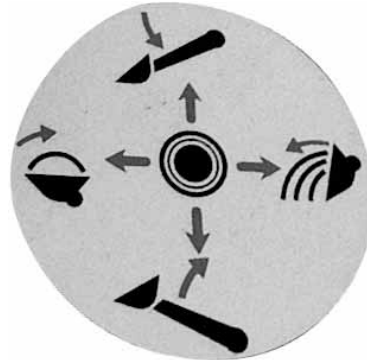
Huomioi koneella kaarrettaessa, että kuljettajan istuin kulkee ulompana kuin koneen pyörät. Pysy turvakaaren sisäpuolella (törmäys- ja puristumisvaara).



Ota huomioon muut ympäristössä liikkuvat henkilöt ja koneet. Huolehdi, että kuormaajan tai työlaitteen vaara-alueella ei ole muita henkilöitä. Kuormaajan vaara-alueisiin kuuluvat puomin ulottuma-alue, kääntyvän rungon alue kuormaajan sivussa sekä suoraan kuormaajan edessä ja takana. Kuormaajaa ei ole tarkoitettu jätettäväksi pitämään taakkoja nostettuna. Opettele kuormaajan hallinta turvallisella alueella.

Kuormaimen hallinta

Kuormaimen puomia ohjataan yhdistelmävivulla sivu- ja eteen/taakse- suunnassa liikuttamalla.



- taaksepäin: puomi nousee
- eteenpäin: puomi laskee
- vasemmalle: kauhan kärki nousee
- oikealle: kauhan kärki laskee

Työhydrauliikan käyttö

Työhydrauliikan hallinta tapahtuu kuljettajan oikealla puolella olevalla vivulla (7) tai lisävarusteena saatavissa olevan joystickin painonapeilla (sivu 18). Vipu voidaan lukita ääriasentoon eteen, jolloin saadaan jatkuva virtaus esim. harjalaitetta tai kaivuria käytettäessä.

Lisävarusteena saatavalla joystickillä voidaan työhydrauliikkaa ohjata sähköisesti nappeja painamalla.



HUOM! Moottori ei jaksa käynnistyä, mikäli työhydrauliikan käyttövipu on lukitusasennossa.



Käynnissä olevan työlaitteen lähelle meneminen voi johtaa vakavaan vaaratilanteeseen. Kytke työhydrauliikka pois käytöstä ennen kuljettajan paikalta poistumista tai kuormaajan sammuttamista. Käytä hallintalaitteita ainoastaan kuljettajan paikalta.

Koneisiin kytkettävien työlaitteiden keskeiset vaatimukset

- Tarkista työlaitteen suurin sallittu hydrauliennergian syöttö. Aseta moottorin kierrokset sekä työpumpun asetus työlaitteen ja työtehtävän mukaisesti.
- Lue työlaitteen käyttöohjekirja ennen työlaitteen käyttöönottoa. Varmista, että työlaite soveltuu käytettäväksi kuormaajan kanssa. Ota tarvittaessa yhteyttä jälleenmyyjäsi.
- Varmistu, että työlaite kiinnitetään ja että sitä käytetään työlaitteen ohjekirjassa esitetyn mukaisesti. Huomioi lisävaatimukset henkilökohtaisista suojavarusteista ja tarvittavasta turvaetäisyydestä.
- Laske työlaite maahan ja sammuta kuormaajan moottori ennen kuin poistut kuljettajan paikalta. Tutustu työlaitteen hallintaan ja pysäyttämiseen turvallisella alueella. Huolla työlaite annettujen ohjeiden mukaan.

Työlaitteiden kiinnittäminen

Työlaitteiden kiinnittäminen pikakiinnityslevyyn tapahtuu seuraavasti:



1. vaihe

- Nosta pikakiinnityslevyn molemmilla puolilla olevat lukitustapit ylös ja käännä ne taakse hahloon siten, että ne lukittuvat yläasentoon.
- Hydraulista lukitusta käytettäessä pidä katkaisijaa painettuna, kunnes molemmat lukitustapit ovat yläasennossaan.
- Varmista, että tapit ovat lukittuneet yläasentoon.



2. vaihe

- Käännä pikakiinnityslevyä hydrauliiikan avulla etuviistoon asentoon.
- Aja kuormaaja työlaitteeseen kiinni siten, että pikakiinnityslevyn yläosan tapit menevät työlaitteen pikakiinnityskorvakkeiden sisään.



3. vaihe

- Nosta puomia hieman – vedä puomin ohjausvipua taaksepäin, jolloin työlaite nousee ilmaan.
- Lukitessasi työlaitetta kuormaajaan, älä koskaan nosta työlaitetta tarpeettoman ylös.
- Käännä puomin ohjausvipua vasemmalle, jolloin pikakiinnityslevyn alaosa kääntyy kiinni työlaitteeseen



4. vaihe

- Jotkin työlaitteet voidaan lukita käyttämällä automaattista lukitusta. Varmista kiinnitysohjeet työlaitteen ohjekirjasta.
- Käännä puomin ohjausvipua vasemmalle lisää niin, että automaattinen työlaitteen lukitus laukaisee lukitustapit.
- Varmista että lukitustapit ovat ala-asennossaan ja tulevat molemmilla puolilla kiinnikkeiden läpi, ennen kuin siirät tai nostat työlaitetta.

Hydrauliletkujen kiinnittäminen

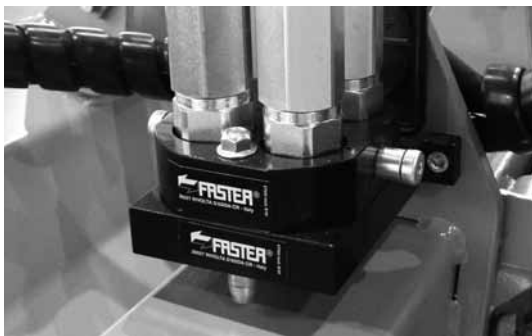
Hydrauliletkut kiinnitetään sarjapikaliittimen avulla.



Sarjapikaliittimen kytkeminen

Kohdista työlaitteen liittimen kohdistustapit kuormaajan sarjapikaliittimen vastaavien reikien kanssa. Sarjapikaliitintä ei voida kytkeä, mikäli liitin on väärin päin. Liitä ja lukitse sarjapikaliitin kääntämällä lukitusvipua kuormaajaa kohti.

Vivun tulisi liikkua helposti aina lukitusasentoonsa asti. Mikäli vipu ei liiku kevyesti, tarkista liittinten kohdistus ja asento sekä puhdista liittimet. Lisäksi sammuta kuormaajan moottori ja vapauta hydraulijärjestelmän paine.



Sarjapikaliittimen irrottaminen

- Ennen liittimen irrottamista laske työlaite tukevalle ja tasaiselle alustalle. Kytke kuormaajan työhydrauliikka pois käytöstä.
- Paina punaista lukitusnappia ja käännä lukitusvipu kuormaajasta poispäin ääriasentoon, jolloin pikaliitin voidaan irrottaa
- Käytön päätyttyä aseta sarjapikaliitin työlaitteessa olevaan telineeseen



HUOM! Kiinnitä letkut siten, etteivät ne missään tilanteessa jää väliin tai kiristykseen työlaitetta tai kuormaajan puomia käännettäessä.



Varmista että lukitustapit ovat ala-asennossaan ja tulevat molemmilla puolilla kiinnikkeiden läpi, ennen kuin siirrät työlaitetta. Kiinnittämätön työlaite voi kaatua puomin tai käyttäjän päälle aiheuttaen vammoja.



Älä käytä lukitustappien automaattista palautusta puomin tai työlaitteen ollessa nostettuna yli metrin korkeudelle. Lukitse lukitustapit käsin ja varmista, että molemmat lukitustapit ovat lukittuneet.



Lue aina myös työlaitteen kytkemiseen ja käyttämiseen liittyvät lisäohjeet työlaitteen käyttöohjeesta



Kuormaimen huolto

Varaosia ja tarvikkeita saat jälleenmyyjäsi tai huoltoliikkeesii kautta, tai suoraan valmistajalta.



Mikäli et ole varma, kuinka jokin huoltotoimenpide tehdään, pyydä lisätietoja ennen huoltotöiden jatkamista. Ota yhteys huoltoon.

Turvaohjeita huoltamiseen

- Sammuta kuormaajan moottori ja anna koneen jäähtyä ennen mitään huoltotöitä.
- Käytä koneen huoltotukea puomin alle mentäessä.
- Kiinnitä rungon lukitus nostaessasi konetta renkaan vaihtamista varten



Tarkasta hydraulikkaletkut ja –komponentit kuormaajan ollessa sammutettuna ja paine vapautettuna. Korjaa kaikki vuodot heti havaitsemisen jälkeen, sillä pieni vuoto voi nopeasti muuttua suureksi. Älä käytä laitetta, mikäli olet havainnut vian tai vuodon hydraulikkajärjestelmässä. Vuotava hydraulineste voi aiheuttaa vakavia vammoja ja on lisäksi ympäristölle haitallista.

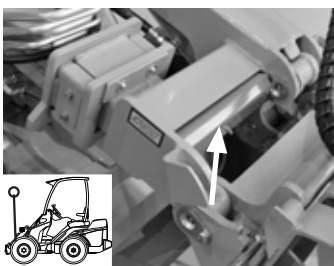
Tarkasta letkut halkeamien ja kulumisen varalta. Tarkkaile letkujen kulumista ja lopeta käyttö, mikäli jonkin letkun pintakerros on kulunut pois. Mikäli vuotamisesta on merkkejä, käytä epäillyn vuodon alueella pahvinpalaa komponentin tarkastamiseksi. Mikäli havaitset jonkin poikkeaman, on letku tai komponentti vaihdettava uuteen. Varaosia saat jälleenmyyjäsi kautta tai suoraan valmistajalta.



Älä koskaan käsittele paineenalaisia hydraulikomponentteja, sillä korkeapaineisen nesteen purkautuminen voi aiheuttaa vakavia vammoja. Älä käytä laitetta, mikäli olet havainnut vian hydraulikkajärjestelmässä. Hakeudu välittömästi lääkäriin, mikäli hydraulineste läpäisee ihon.



Huoltotuen asennus ja rungon lukitseminen



Punaiseksi maalattua huoltotukea säilytetään puomissa pikakiinnityslevyn takana ja rungon lukitussalppaa säilytetään runkonivelen yläpuolella, istuimen alla. Käytä rungon lukitussalppaa aina myös renkaanvaihdon yhteydessä.



Varmista, että puomi pysyy yläasennossa asettamalla huoltotuki nostosylinterin männänvarteen. Varmista huoltotuen kiinnitys nostosylinteriin tuessa olevalla pitkällä ruuvilla.



Salvalla lukitaan koneen runko jäykäksi niin, ettei runkonivel pääse kääntymään mm. kuljetuksen aikana.

Hydr. järjestelmän paineen vapautus

Varmistu, ettei hydraulijärjestelmässä ole vaaraa aiheuttavaa painetta huoltotöiden aikana. Hydraulijärjestelmään jääneen paineen vapauttamiseksi sammuta ensin kuormaajan moottori ja laske puomi täysin alas. Liikuta kaikkia hallintavipuja ääriasentoihinsa, mukaan lukien teleskooppipuomin hallintavipua sekä työhydrauliikan vipua. Huomaa, että puomi tai työlaite voi liikkua paineen vapauttamisen aikana, liikuta vipuja kunnes kaikki liike on lakannut.



Käytä suojalaseja ja suojaavia käsineitä konetta huollettaessa.



Koneessa olevat nesteet ovat haitallisia ympäristölle. Toimita käytetyt öljyt ja nesteet keräyspisteisiin.

Päivittäiset tarkastukset

- Tarkista renkaiden ilmanpaine
- Tarkista puomin liikkeet
- Tarkista ajon hallinta ja ohjaus
- Tarkista voitelun tarve
- Tarkista jäähdyttimien ja moottoritilan puhtaus
- Tarkista hydraulikkavuodot koneen alta
- Tarkista teleskooppipuomin kunto ja mahdollinen sisä-/ulkopuomin välinen välys.
- Tarkista työlaitteen kiinnitys ja lukitustapit, työlaitteen toiminta, työlaitteen hydrauliletkujen sijainti
- Tarkista kuormaajan, turvakaaren ja turvavyön kunto sekä muut turvavarusteet.

Huoltotaulukko

Seuraavassa taulukossa on listattu huoltokohteet ja ajat. Seuraavilla sivuilla on tarkemmin selvitetty jokainen huoltotoimenpide numerojärjestyksessä.

Kuormain	Viikoittain	50 h	200 h tai vuosittain	800 h välein
1. Tarkista renkaiden ilmanpaine	■			
2. Puhdista kone	■			
3. Koneen voitelu	■			
4. Tarkista akkujen nestepinta			●	
5. Tarkista hydraulikkaöljyn määrä	●			
6. Vaihda hydraulikkaöljysuodattimet		●	●	
7. Vaihda hydraulikkaöljy		●	●	
8. Tarkista ruuvien, muttereiden ja hydraulikkaliittimien kireys		●		
9. Tarkista hydr. järjestelmän paine *		■	●	
10. Säädä hydr. järjestelmän paine *		■	■	
11. Tarkista puomin liukupalat 1 ja 2	●			
12. Säädä tai vaihda puomin liukupalat 1 ja 2		■	●	
13. Tarkista tai vaihda puomin liukupalat 3,4,5,6,7,8			■	●
Moottori			●	
14. Tarkista moottoriöljyn määrä	●			
15. Vaihda moottoriöljy		●	●	
16. Vaihda sytytystulppa (419)			●	
17. Tarkista laturin hihna ja kireys (420)			●	
18. Tarkista vesiletkut ja kiristimet (420)			●	
19. Vaihda moottorin öljysuodatin		●	●	
20. Vaihda polttoainesuodatinelementti			●	
21. Puhdista jäähdytinkennot (420)	●		●	
22. Vaihda jäähdytysneste (420)			●	
23. Puhdista ilmansuodatin	●		●	
24. Tarkista ja säädä venttiilinvälykset				●
25. Tarkista suuttimien avautumispaine (420)				●

● Huototoimenpide

■ Tarvittaessa

*) Työhydrauliikan ja puomin paineen mittaamiseen tarvitaan 250 BAR painemittari mittaliittimellä varustettuna.

2. Kuormaimen puhdistus

Kuormaimen puhtaus ei ainoastaan ole ulkonäköseikka. Kuormaimen maali- ym. pinnat pysyvät paremmassa kunnossa kun niitä välillä pestään. Koneen siisteydellä on myös vaikutusta koneen kestävyys. Likainen kone käy paljon kuumempänä ja vetää myös likaa ilmansuodattimiin.

Kuormaaja voidaan pestä painepesurilla. Vältä kuitenkin suoraa suihketta hydraulikomponentteihin (letkut, sylinterit) sekä koneeseen kiinnitettyihin tarroihin. Puhdistuksen jälkeen kuormaajan voitelupisteet on voideltava. Puhdista myös pikakiinnityslevy ja voitele lukitustapit.



Kuormaaja on varustettu hydrauliohjainjäähdyttimellä. Jäähdyttimen kenno tulee puhdistaa aina huollon yhteydessä. Kuormainta käytettäessä pölyisissä olosuhteissa tulee kenno puhdistaa useammin.

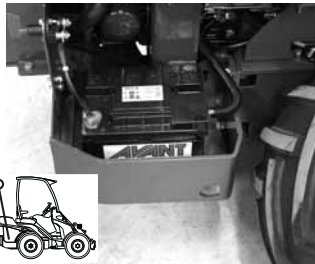
Jäähdytintä sijaitsee koneen oikeassa kyljessä olevien ritilöiden takana. Oikea sivukate pitää irrottaa puhdistuksen ajaksi.

3. Kuormaimen voitelu

Kuormaimen voitelu on ensisijaisen tärkeää nivelten kulumisen ehkäisemiseksi. Pääosa voideltavista nivelistä on puomistossa. Sivulla 31 olevasta kuvasta näkyy rasvanippojen sijainti.

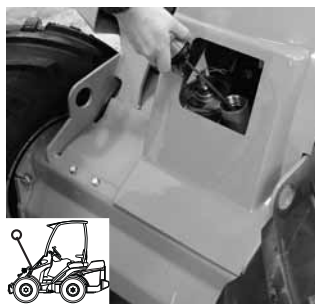
4. Akun tarkistus

Akun napojen puhtaus sekä virtakaapeleiden kiinnitys ja eristeiden kunto tuulee tarkistaa säännöllisesti. Varmista, että virtakaapelit eivät pääse hiertymään. Tarkista myös päävirtakytkimen kunto ja kaapeleiden kiinnitys.



5. Hydraulikkaöljyn määrä

Hydrauliohjain määrää tarkistetaan öljysäiliön päällä sijaitsevan täyttökorkin mittatikusta. Öljypinnan tulee olla mittatikussa olevassa alarajan merkissä puomin ollessa ylhäällä. Lisää öljyä tarvittaessa. Mittatikku sisältää huohotinsuodattimen, joka tulee puhdistaa tai vaihtaa kerran vuodessa



Muista käyttää huoltotukea. s.26.

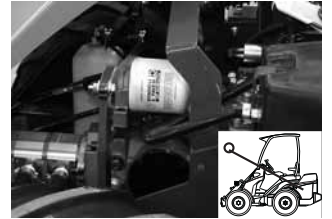
6. Hydr.öljynsuodattimen vaihto

Hydrauliohjain paluusuodatin sijaitsee hydrauliohjain säiliön päällä. Suodatin vaihdetaan irrottamalla suodattimen kansi ja korvaamalla vanha suodatin uudella.



Muista käyttää huoltotukea. s.26.

Hydrauliohjain painesuodatin sijaitsee hydraulipumppujen yhteydessä. Painesuodatin irrotetaan kiertämällä ja korvataan uudella. (pidä kiinni suodattimen kiinnitysruuvista 12 mm kuusiokoloavaimella).



7. Hydraulikkaöljyn vaihto

Hydrauliohjain vaihto voidaan suorittaa joko imuvaihtajalla tai laskemalla öljy pois tyhjennystulpasta. Molemmissa tapauksissa on tärkeää puhdistaa magneettinen tyhjennystulppa mahdollisista epäpuhtauksista. Hydraulikkaöljyn tilavuus on 38 litraa. Käytettävä ainoastaan ISO VG-46 luokan mineraalipohjaista öljyä.



Synteettisiä hydraulikkaöljyjä ei saa käyttää.

8. Mutterien ym. tarkistus ja kiristäminen

Tarkista ruuvien, muttereiden ja hydraulikkaoliittimien kireys. Älä kuitenkaan ylikiristä ruuveja tai liittimiä.



HUOM! Kiristä pyörän mutterit 5 ensimmäisen käyttötunnin jälkeen. Varmista pyörän mutterien kireys säännöllisesti. Mutterit tulee kiristää ensin 120 Nm kireyteen ristiin ja sen jälkeen lopulliseen 140 Nm kireyteen.

9. Tarkista hydr. järjestelmän paine

Seuraavassa käydään läpi hydraulijärjestelmän mittauspisteiden sijainti ja paineiden ohjearvot.

Puomi- ja työhydrauliikka:

Paine mitataan työhydrauliikan paineliittimestä kääntämällä työhydrauliikan vipua, moottorin suurimmalla kierrosluvulla. Paineen ohjearvo on 185 bar.

Ajopaine: Ajohydrauliikan paineen mittaamiseksi on ajohydrauliikkaan

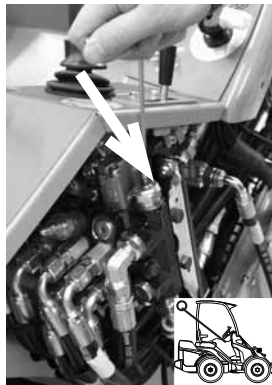
tapauskohtaisesti erikseen asennettava painemittari, mikäli epäillään asetetun painetason laskeneen. (Esim: Mikäli työntövoima vaikuttaa heikolta). Ajopaine asetetaan kahdella erillisellä kiinteäsetteisellä painerajapatruunalla. Niiden paineasetus on 280 bar.

On suositeltavaa, että vain hydraulijärjestelmätunteva huoltoammattilainen suorittaa hydraulijärjestelmän paineen mittaamisen ja säätämisen. Ota yhteyttä huoltoliikkeeseesi mikäli tarvitset lisätietoja.



10. Säädä hydr. järjestelmän paine

Jos hydraulijärjestelmän paine on todettu vääräksi mittauksessa, voidaan painetta säätää. Paineen säätöruuveissa on lukitusmutteri (13 mm), paine säädetään kuusiokoloavaimella max 1/8 kierrosta kerrallaan. Kuvissa on mainittu säätöpisteet.



Puomi- ja työhydrauliikka:

Paine säädetään oikeanpuoleisen suojan alla olevan pääventtiilin painerajasta. Säätöruuvi sijaitsee venttiilin päällä oikeassa reunassa; säätö tapahtuu kuusiokoloruuvilla. Paineen ohjearvo on 185 bar.

Ajopaine: Ei voida säätää. Ajopaine asetetaan kahdella erillisellä kiinteäsetteisellä painerajapatruunalla. Niiden paineasetus on 280 bar.



Älä missään tilanteessa ylitä hydraulipaineelle annettuja ohjearvoja. Liian korkea paine johtaa pumppujen, hydraulisynterien ja ajomoottorien vaurioon. Takuu ei ole voimassa, mikäli hydraulipaineiden ohjearvot ylitetään.

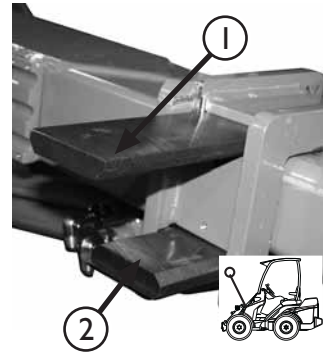
11-13 Teleskooppipuomin liukupalojen vaihto ja säätäminen

Teleskooppipuomin ulko-osan alapäässä on nailoniset liukupalat (1 ja 2) ja pronssiset (3 ja 4) sekä sisäosan yläpäässä pronssiset liukupalat (5, 6, 7 ja 8). Liukupalat ovat vaihdettavia, ja ulkopuomissa olevia nailonpaloja voidaan myös säätää, jolloin puomin käytöstä johtuva liukupalojen luonnollinen kuluminen saadaan kompensoitua.

Sisäpuomin alapäässä

olevat liukupalat säädetään lisäämällä puomin ja liukupalan väliin säätöliuskoja. Säätöliuska on helpointa laittaa liukupalan 2 alle silloin, kun teleskooppi on ajettu lähes kokonaan ulos ja puomia painetaan maata vasten.

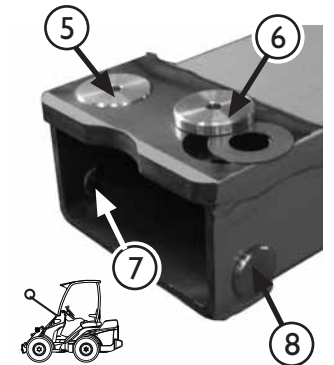
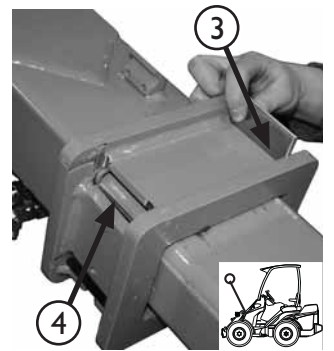
Jos liukupalat ovat kuitenkin kuluneet merkittävästi, kannattaa molemmat (liukupala 1 ja 2) vaihtaa kokonaan uusiin.



Sisäpuomin yläpäässä

sijaitsevat pronssiset liukupalat 5, 6, 7 ja 8 sekä ulkopuomin sivuilla sijaitsevat liukupalat 3 ja 4 kestävät normaalikäytössä hyvin pitkään. Liukupalat 3 ja 4 tulee tarkistaa aina kun palat 1 ja 2 tarkistetaan.

Liukupalojen 5, 6, 7 ja 8 kuluma on syytä tarkastaa 400 käyttötunnin välein vetämällä sisäpuomi kokonaan ulos ulkopuomista. Jos liukupalat ovat kuluneet puomin teräsrakenteen tasolle, tulee liukupalat vaihtaa uusiin.



Liukupalojen tuotenumerot ovat:

Liukupala 1 ja 2: A48339

Liukupala 3 ja 4: A48340

Liukupala 5 ja 6: A47922

Liukupala 7 ja 8: A48343

Liukupalojen 5 ja 6 alle tuleva säätöprikka A47941

Säätölevy, pitkä: A48014

Säätölevy, lyhyt: A48013

14.-25. Moottorin huoltokohteet

Kuormaajissa käytetään Kubota ja Kohler moottoreita (katso teknisestä erittelystä mallikohtaiset moottorityypit).

Kuormaajan mukana toimitettavassa moottorin käyttöohjekirjassa on käyty läpi moottorin huoltokohteet ja neuvottu toimenpiteet.

Polttimot

Työvalopoltin / vakiovalojen halogeenipoltin 64874

Koneen varastointi

Ennen pitkäaikaista varastointia pese kuormaaja huolellisesti ja paikkaa maalipinta ruostevaurioiden estämiseksi. Voitele voitelupisteet ja öljyä näkyviin jäävät sylinterien varret niiden suojaamiseksi. Irrota akku ja säilytä se asianmukaisesti. On suositeltavaa, että koneelle tehdään vuosihuolto ennen varastointia.

Sulakerasia

Sähköjärjestelmän sulakerasia sijaitsee puomin vieressä oikealla puolella. Sulakkeet on helppo tarkastaa ja vaihtaa nostamalla puomia niin ylös, että pääset sulakerasiaan käsiksi. Aseta huoltotuki. Viereisestä kaaviosta ilmenee sulakkeiden järjestys ja käyttötarkoitus. Jos moottori ei käy ja puomia ei voida nostaa, voidaan sulakkeet tarkastaa irrottamalla oikeanpuoleinen suoja. Kojetaulun punainen merkkivalo I8 varoittaa hydraulioiljynjäähdyttimen puhaltimen sulakkeen palamisesta. Valon palaessa tarkasta hydraulioiljynjäähdyttimen 25A:n sulake. Ota tarvittaessa yhteys huoltoon.

25A	100 ampereita, 400 V jännite Hydraulioiljynjäähdyttimen sulake
25A	Hydraulioiljynjäähdyttimen sulake
20A	
10A	Valonvälitys
30A	100 ampereita, 400 V jännite Hydraulioiljynjäähdyttimen sulake
15A	100 ampereita, 400 V jännite Hydraulioiljynjäähdyttimen sulake
25A	Hydraulioiljynjäähdyttimen sulake
10A	Hydraulioiljynjäähdyttimen sulake
20A	100 ampereita, 400 V jännite Hydraulioiljynjäähdyttimen sulake
20A	Hydraulioiljynjäähdyttimen sulake
25A	100 ampereita, 400 V jännite Hydraulioiljynjäähdyttimen sulake
15A	100 ampereita, 400 V jännite Hydraulioiljynjäähdyttimen sulake

Apukäynnistys ja apuvirran antaminen

Kuormaaja voidaan käynnistää apuvirran avulla käyttämällä riittävän vahvoja käynnistyskaapeleita. Kytke ensin punainen apukaapeli kummankin ajoneuvon plusnapoihin. Kytke tämän jälkeen musta kaapeli avustavan ajoneuvon miinusnapaan. Kytke mustan apukaapelin toinen pää virtaa vastaanottavan ajoneuvon moottorin tai rungon maalaamattomaan metalliosaan, ei akkuun tai akun välittömään läheisyyteen. Varmista, että liittimet ovat kunnolla kiinni ja käynnistä virtaa antava ajoneuvo. Muutaman minuutin kuluttua sammuta avustava ajoneuvo ja käynnistä virtaa tarvitseva ajoneuvo. Moottorin lämmentyä irrota kaapelit irrottamalla ensin mustan kaapelin runkoon kytketty pää, ja irrota tämän jälkeen akkuun kiinnitetty pää. Irrota punainen kaapeli molemmista akuista.



Varmista aina virtaa antavan laitteen ohjekirjasta sopivuus apuvirran antamiseen. Apuvirtaa antava ajoneuvo voi vaurioitua.

Turvaohjeita akun käsittelyssä

- Akku on täytetty syövyttävällä aineella
- Vältettävä aineen joutumista iholle tai vaatteisiin, huuhtelee heti runsaalla vedellä
- Jos ainetta on joutunut silmiin, huuhdeltava pois runsaalla vedellä ja mentävä lääkäriin.
- Akkua ladattaessa syntyy helposti räjähtävää kaasua - älä tupakoi akkua käsitellessä.
- Kipinöintiä välttääksesi irrota akun miinusnapaan tuleva kaapeli aina ensimmäisenä ja kiinnitä se viimeisenä
- Ennen akun kytkemistä tarkista oikea napaisuus

Voitelupisteet

Seuraavassa on näytetty voitelupisteiden sijainti koneessa.



- | | |
|--|--|
| 1. Nostosylinterin molemmat päät | 6. Runkonivel |
| 2. Kääntösylinterin molemmat päät | 7. Kauhan käännön laajakulmanivel |
| 3. Kauhasylinterin molemmat päät | 8. Vakaajasyylinterin molemmat päät |
| 4. Pikakiinnityslevyn kiinnitystapit | 9. Teleskooppipuomi, rasvataan puomin ollessa sisäänvedettynä. |
| 5. Puomin kiinnitystapin molemmat päät | |



Tarkista rasvauksen yhteydessä tappien lukitusruuvien kireys. Kiristä tarvittaessa ja käytä ruuvilukitetta.

Polttoaineen lisääminen

Dieselmoottori: Tarkista polttoainemäärä ja tarvittaessa täytä polttoainesäiliö. Käytä polttoaineena ainoastaan dieselpolttoainetta. Muita polttoaineita ei saa käyttää, koska niiden laadusta ja sopivuudesta ei ole takeita. Pidä huolta siitä, ettei polttoaine pääse loppumaan. Jos niin käy, täytä polttoainesäiliö ja starttaa tarpeeksi pitkään – moottori ilmaa itsensä automaattisesti.

Bensiinimoottori: Tarkista polttoainemäärä ja tarvittaessa täytä polttoainesäiliö. Älä koskaan käytä bensiinin ja öljyn seosta tai epäpuhdasta bensiiniä. Älä päästä likaa, pölyä tai vettä polttoainesäiliöön. Sulje polttoainesäiliön korkki huolellisesti polttoaineen lisäämisen jälkeen.

Älä läikytä polttoainetta tankkauksen aikana. Jos polttoainetta läikky, pyyhi se heti pois tulipalovaaran välttääksesi.



Muista aina pysäyttää moottori ennen polttoaineen lisäämistä. Pidä moottori kaukana avotulesta. Älä tupakoi tankkauksen aikana.

Täytä laitteen polttoainesäiliö heti käytön jälkeen, näin estät kondensioveden kertymisen säiliöön ja mahdollisen moottorivaurion.

Kuormaajan rakenteet

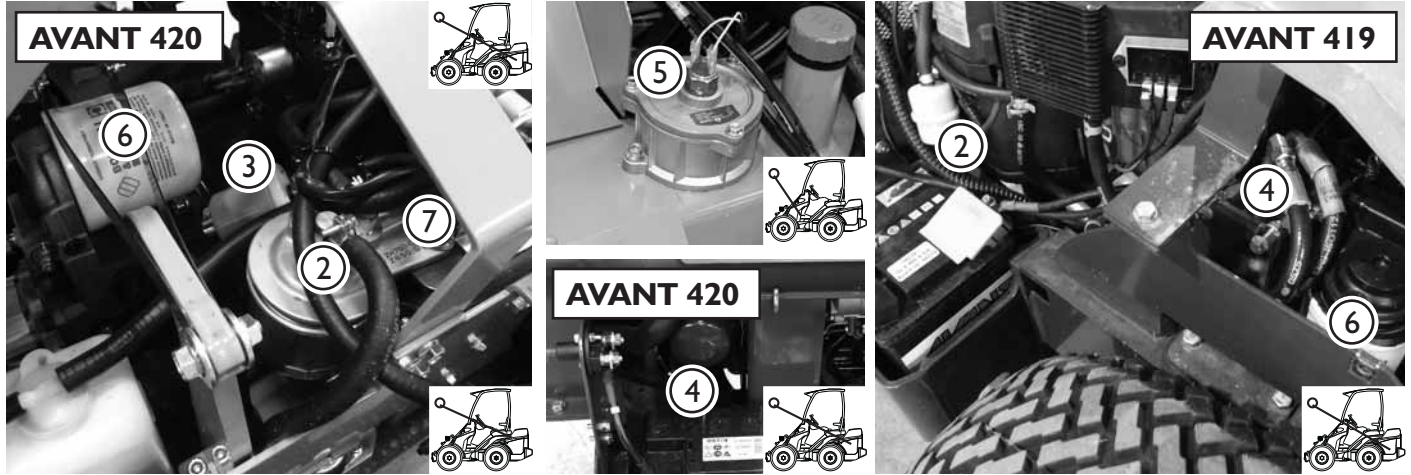


Kuormaajan metallirakenteiden rikkoutuessa ota yhteyttä huoltoon. Väärin tehty korjaus voi aiheuttaa vaaratilanteen.

Turvakaaren tai turvakaton vaurioituessa on kuormaaja toimitettava huoltoon tarkastettavaksi. Niiden korjaaminen itse on kielletty.

Suodattimet

Seuraavassa on käyty läpi suodattimien sijainnit, niiden varaosanumerot ja konekohtaisten suodatinpakettien tilausnumerot.



AVANT 400 Suodattimet

1. Ilmansuodatinpanos
2. Polttoainesuodatin
3. Polttoainesuodatin, karkea
4. Moottoriöljyn suodatin
5. Hydraulikkasuodatin paluu
6. Hydr. painesuodatin
7. Vedenerotin

Suodattimien tuotenumerot

419 suodatinsarja A414863 sisältää	
64828	Sytytystulppa 2 kpl
65106	Ilmansuodatin
64827	Polttoainesuodatin
64824	Moottoriöljyn suod.
74093	Hydrauliikka paluu
64807	Hydrauliikka paine

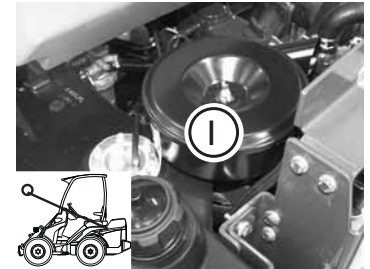
Suodattimet vko 24/2013 asti

420 suodatinsarja A49572 sisältää	
65106	Ilmansuodatin
64626	Polttoainesuodatin
64657	Polttoainesuodatin, karkea
64207	Moottoriöljyn suod.
74093	Hydrauliikka paluu
64807	Hydrauliikka paine

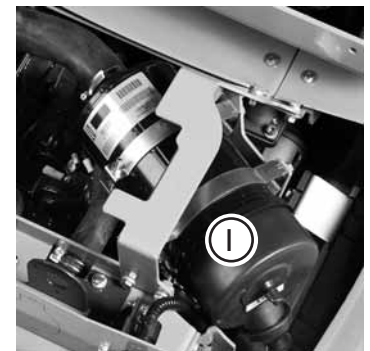
Suodattimet alkaen vko 25/2013

420 suodatinsarja A416943 sisältää	
64712	Ilmansuodatin
64626	Polttoainesuodatin
64657	Polttoainesuodatin, karkea
64207	Moottoriöljyn suod.
74093	Hydrauliikka paluu
64807	Hydrauliikka paine

64713 Ilmansuodatin sisempi
(vaihdetaan vain tarvittaessa)



AVANT 419
AVANT 420 vko 24/2013 asti



AVANT 420
alkaen vko 25/2013

Avant 420:n polttoainejärjestelmässä on myös vedenerotin, joka on myös vedenerotin, joka sisältää suodattimen. Vedenerottimen suodatin ei sisälly suodatinsarjaan ja vaatii vaihtoa vain jos se menee rikki. Tuotenumero 64963.

Vianetsintä

Seuraavassa on käyty läpi yleisimmät viat ja niiden ratkaisut. Moottorin käyttöohjeista löytyy lisää ratkaisuvaihtoehtoja mahdollisiin moottorin häiriötilanteisiin.

Vika	Syy	Korjaustoimenpide
<p>Hydraulinen työlaite ei toimi, vaikka työhydrauliikan ohjausvipua käytetään.</p> <p>Huom! tämä koskee vain koneita joissa perinteiset pikaliittimet. Jos sarjapikaliittimellä varustettussa koneessa työlaite ei toimi, voivat sarjapikaliittimen letkut olla kytketty liittimeen väärin joko koneessa tai työlaitteessa. Tarkista ja korjaa, ota tarvittaessa yhteyttä Avant huoltoon.</p>	<p>Työlaitteen letkuja ei ole kytketty ulosottoon tai ne on kytketty väärinpäin.</p>	<p>Varmista, että letkut ovat kunnolla kiinni pikaliittimissä, vaihda letkujen paikkaa tarvittaessa. Työhydrauliikassa on kaksitoiminen paineliitäntä (naarasliittimet ulosotossa) sekä paluuliitäntä (uroslitin). Työlaitteen liikesuunta riippuu siitä, miten letkut on kiinnitetty pikaliittimiin.</p>
<p>Moottori ei käynnisty.</p>	<p>Työhydrauliikan käyttövipu on lukitusasennossa.</p> <p>Akku tyhjentynyt tai viallinen tai päävirtakytkin on kiiinni.</p> <p>Sulake numero 3 on palanut.</p> <p>Jos startattaessa ei pakoputkesta tule savua, moottorin polttoaineen saanti on estynyt.</p>	<p>Vapauta vipu keskiasentoon.</p> <p>Kytke päävirta ja varmistu akun varauksesta</p> <p>Vaihda sulake.</p> <p>Varmista, että polttoaine linjat ja -suodatin eivät ole jäässä ja ovat puhtaat.</p>
<p>Työlaitteen hydrauliletkut eivät kytkeydy ulosoton pikaliittimiin. (koskee ainoastaan perinteisillä pikaliittimillä varustetuja koneita)</p>	<p>Työhydrauliikan liitännässä on painetta.</p>	<p>Poista paine liikuttamalla työhydrauliikan käyttövipua edestakaisin kuormaajan ollessa sammutettuna.</p>
<p>Kone liikkuu, vaikka seisontajarru on vedetty päälle.</p>	<p>Seisontajarrumekanismiin tangot eivät ole lukittuneet pyöriin.</p> <p>Seisontajarru vaikuttaa etupyöriin.</p>	<p>Aja hitaasti hieman eteen- tai taaksepäin, jotta seisontajarru lukittuu. Vapautettaessa seisontajarru toimi päinvastoin.</p> <p>Pysäköi kone rinteeseen painavampi pää alamäen suuntaan.</p>
<p>Polttoaine loppu.</p>	<p>Lisätään polttoainetta tankkiin.</p>	<p>Käynnistä moottori. Dieselmoottoria ei tarvitse ilmata (automaatti-ilmaus), starttaa vain tarpeeksi pitkään.</p>

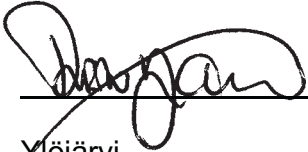
Tehdyt huollot

Pvm	Käyttötunnit	Tiedot
1. _____	_____	_____ _____
2. _____	_____	_____ _____
3. _____	_____	_____ _____
4. _____	_____	_____ _____
5. _____	_____	_____ _____
6. _____	_____	_____ _____
7. _____	_____	_____ _____
8. _____	_____	_____ _____
9. _____	_____	_____ _____
10. _____	_____	_____ _____

EY-VAATIMUSTENMUKAISUUSVAKUUTUS

1. Valmistaja: **AVANT TECNO OY**
2. Osoite: **Ylötie 1
33470 YLÖJÄRVI**
3. Teknisen rakennetiedoston sijainti: **Sama kuin valmistajan**
4. **Vakuutamme täten, että alla mainittu kone vastaa EY-direktiivejä:
2006/42/EY (koneet), 2004/108/ETY (SMY) ja 2000/14/EY (melupäästö).**
5. Luokka: **MAANSIIRTOKONEET/KUORMAAJAT/PIENKUORMAAJAT**
6. Malli: **AVANT** _____
7. Sarjanumero: _____
8. Valmistusvuosi: _____
9. Direktiivi / Vaatimustenmukaisuuden arviointi / Ilmoitettu laitos:

2006/42/EY	sisäinen tarkastus	-----
2004/108/ETY	sisäinen tarkastus	-----
2000/14/EC Liite VI	EY-tyyppitarkastus	MTT Vakola Mittaus- ja standardisointiryhmä Vakolantie 55 03400 Vihti NB0504

10. Nimi: **Risto Käkelä**
11. Asema tai arvo: **Toimitusjohtaja**
12. (Allekirjoitus)  _____
13. Paikka: **Ylöjärvi**
14. Päiväys: _____



AVANT[®]

Avant Tecno Oy
Ylötie 1
33470 YLÖJÄRVI
Puh. (03) 347 8800
Fax (03) 348 5511
e-mail: sales@avanttecno.com

Jatkuvan tuotekehityksen johdosta pidätämme oikeudet muutoksiin. © 2015 AVANT Tecno Oy. Kaikki oikeudet pidätetään.

www.avant.fi